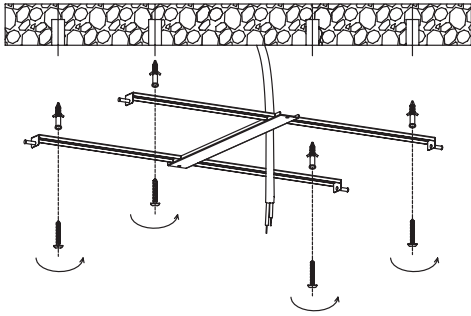


ZB1524

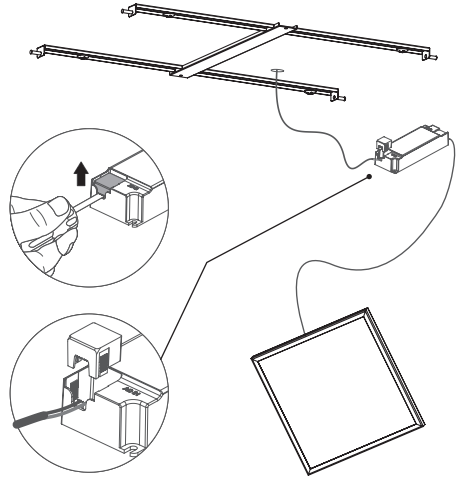
ZB3524

| | |
|-------------|---------------------|
| GB | LED Panel |
| CZ | LED panel |
| SK | LED panel |
| PL | Plafon LED |
| HU | LED panel |
| SI | LED panel |
| RS HR BA ME | LED panel |
| DE | LED-Panel |
| UA | Панель світлодіодна |
| RO MD | Panou LED |
| LT | LED šviestuvai |
| LV | LED panelis |
| EE | LED-paneel |
| BG | Светодиод панел |
| FR BE | Panneau à LED |
| IT | Pannello LED |
| NL | LED paneel |
| ES | Panel LED |

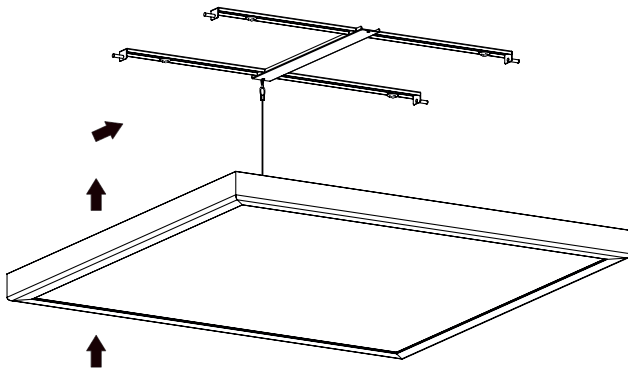




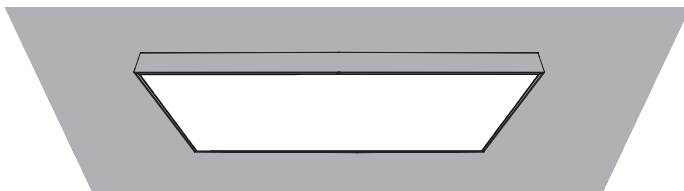
1



2



3



4

| Part No. | Input Voltage | Power | Color Temperature (K) | Luminous flux (lm) | UGR | Lifespan (hours) | CRI (Ra) | Dimensions |
|----------|---------------|-------|-------------------------|--------------------|-----|------------------|----------|---------------------|
| ZB1524 | 220–240 V AC | 33 W | 4 000 K (neutral white) | 4 000 lm | <19 | 50 000 h | >80 | 601 × 601 × 37 mm |
| ZB3524 | | | | | | | | 301 × 1 201 × 37 mm |

GB This product contains a light source of energy efficiency class **D** | **CZ** Tento výrobek obsahuje světelný zdroj s třídou energetické účinnosti **D** | **SK** Tento výrobok obsahuje svetelný zdroj triedy energetickej účinnosti **D** | **PL** Ten produkt zawiera źródło światła o klasie efektywności energetycznej **D** | **HU** Ez a termék egy **D** energiahatékonysági osztályú fényforrást tartalmaz | **SI** Ta izdelek vsebuje svetlobni vir razreda energijske učinkovitosti **D** | **RS|HR|BA|ME** Ovaj proizvod sadržava izvor svetlosti klase energetske učinkovitosti **D** | **DE** Dieses Produkt enthält eine Lichtquelle der Energieeffizienzklasse **D** | **UA** Цей виріб містить джерело світла з класом енергоефективності **D** | **RO|MD** Acest produs conține o sursă de lumină cu clasa de eficiență energetică **D** | **LT** Šiame gaminyje yra šviesos šaltinis, kurio energijos vartojimo efektyvumo klasė **D** | **LV** Šis ražojums satur gaismas avotu, kura energoefektivitātes klase ir **D** | **EE** Toode sisaldab energiatõhususe klassi **D** valgusallikat | **BG** Този продукт включва светлинен източник с клас на енергийна ефективност **D** | **FR|BE** Ce produit intègre une source lumineuse ayant une classe d'efficacité énergétique **D** | **IT** Questo prodotto contiene una sorgente luminosa con classe di efficienza energetica **D** | **NL** Dit product bevat een lichtbron met energie-efficiëntieklasse **D** | **ES** Este producto contiene una fuente luminosa de eficiencia energética clase **D**



GB | LED Panel

LED luminaire is designed for indoor use to be mounted on a solid base.

Ingress Protection IP20 – for indoor use

Mounting

Mount the lamp firmly onto a solid basis, for example a wall, a ceiling and like that.

Connect the power cord to the mains 230 V AC.

Connecting conductor must not be connected to the mains at time of installation. This operation can be carried out only by an authorized person.

WARNING

- Luminaire is suitable entirely for fixed mounting.
- The luminaire can be connected only to the electric distribution network, whose installation and protection complies with the applicable standards.
- Before any manipulation or servicing of the luminaire disconnect the luminaire from AC power. This operation can be carried out only by an authorized person.
- In case of any damage to any part of the luminaire, don't use it.
- LED chips inside the luminaire are not replaceable.
- Don't change inner wiring of the luminaire.
- In case of broken cover don't use the luminaire and replace broken cover with new one immediately.

EMOS spol. s r.o. declares that the LED panel is in compliance with the essential requirements and other relevant provisions of Directive. The device can be freely operated in the EU. The Declaration of Conformity can be found at <http://www.emos.eu/download>.

CZ | LED panel

LED svítidlo je určeno k montáži na pevný podklad do vnitřních prostor.

Krytí: IP20 – pro vnitřní prostředí

Montáž

Svítidlo pevně připevněte na pevný podklad, např. na zeď, strop apod.

Připojte napájecí kabel pro připojení k napájecí síti 230 V~.

Připojovaný vodič nesmí být v době montáže svítidla připojen na napájecí síť. Připojení napájecího kabelu ke svítidlu může provádět pouze pracovník s kvalifikací dle nařízení vlády 194/2022 Sb., v platném znění, minimálně osoba znalá dle § 5 NV 194/2022 Sb., v platném znění.

UPOZORNĚNÍ

- Svítidlo je vhodné výhradně pro pevnou montáž.
- Svítidlo lze připojit pouze do elektrické sítě, jejíž instalace a jistění odpovídá platným normám.
- Před jakýmkoliv zásahem do svítidla nebo prováděním údržby a servisu je nutno svítidlo odpojit od elektrické sítě. Tuto činnost smí provádět pouze osoba ZNALÁ ve smyslu platných vyhlášek o způsobilosti k činnostem.
- V případě poškození jakékoliv části svítidla svítidlo okamžitě vyřadte z provozu.
- LED ve svítidle nejsou vyměnitelné
- Nijak nezasahujte do vnitřního zapojení svítidla
- V případě rozbití krytu svítidla svítidlo nepoužívejte a okamžitě nahraďte novým krytem.

EMOS spol. s r.o. prohlašuje, že LED panel je ve shodě se základními požadavky a dalšími příslušnými ustanoveními směrnice. Zařízení lze volně provozovat v EU. Prohlášení o shodě lze najít na webových stránkách <http://www.emos.eu/download>.

SK | LED panel

LED svietidlo je určené na montáž na pevný podklad do vnútorných priestorov.

Krytie: IP20 - pre vnútorné prostredie

Montáž

Svietidlo pevne pripevnite na pevný podklad, napr. na stenu, strop a pod.

Pripojte napájací kábel pre pripojenie k napájacej sieti 230 V ~.

Pripájajúci vodič nesmie byť v dobe montáže svietidla pripojený na napájaciu sieť. Pripojenie napájacieho kábla ku svietidlu môže vykonávať iba pracovník s elektrotechnickou kvalifikáciou.

UPOZORNENIE

- Svietidlo je vhodné výhradne pre pevnú montáž.
- Svietidlo možno pripojiť iba do elektrickej siete, ktorej inštalácia a istenie zodpovedá platným normám.
- Pred akýmkoľvek zásahom do svietidla alebo vykonávaním údržby a servisu je nutné svietidlo odpojiť od elektrickej siete. Túto činnosť môže vykonávať iba osoba ZNALÁ v zmysle platných vyhlášok o spôsobilosti k činnostiam.
- V prípade poškodenia akejkoľvek časti svietidla svietidlo okamžite vyradte z prevádzky
- LED vo svietidle nie sú vymeniteľné
- Nijako nezasahujte do vnútorného zapojenia svietidla
- V prípade rozbitia krytu svietidla svietidlo nepoužívajte a okamžite ho nahraďte novým krytom.

EMOS spol. s r.o. prehlasuje, že LED panel je v zhode so základnými požiadavkami a ďalšími príslušnými ustanoveniami smernice. Zariadenie je možné voľne prevádzkovať v EÚ. Prehlásenie o zhode možno nájsť na webových stránkách <http://www.emos.eu/download>.

PL | Plafon LED

Oprawa oświetleniowa LED jest przeznaczona do montażu na twardym podłożu w pomieszczeniach wewnętrznych.

Stopień ochrony: IP20 – dla środowiska wewnętrzznego

Montaż


Oprawę oświetleniową mocujemy stabilnie na twardym podłożu, na przykład do ściany, stropu, itp.

Przyłączamy przewód zasilający służący do podłączenia do sieci zasilającej 230 V~.

Przewód zasilający w czasie montażu oprawy nie może być podłączony do sieci zasilającej. Podłączenie przewodu zasilającego do oprawy może wykonać tylko pracownik posiadający odpowiednie kwalifikacje.

UWAGA

- Oprawa oświetleniowa jest przeznaczona wyłącznie do montażu na stałe.
- Oprawę oświetleniową można podłączyć wyłącznie do sieci elektrycznej, której wykonanie i zabezpieczenie odpowiada obowiązującym normom.
- Przed jakąkolwiek ingerencją do oprawy oświetleniowej albo wykonaniem konserwacji i serwisu trzeba odłączyć oprawę oświetleniową od sieci elektrycznej. Tę czynność może wykonać tylko osoba PRZYUCZONA w znaczeniu obowiązujących rozporządzeń dotyczących kwalifikacji zawodowych.
- W przypadku uszkodzenia jakiegokolwiek części oprawy oświetleniowej, należy natychmiast wyeliminować taką oprawę oświetleniową z dalszego użytkowania
- Diody LED w oprawie są niewymienne
- W żaden sposób nie ingerujemy do wewnętrznych połączeń w oprawie oświetleniowej
- W przypadku rozbicia klosza oprawy oświetleniowej, należy przerwać korzystanie z tej oprawy i niezwłocznie wymienić klosz na nowy.

 Zgodnie z przepisami Ustawy o ZSEIE zabronione jest umieszczanie łącznie z innymi odpadami zużytego sprzętu oznakowanego symbolem przekreślonego kosza. Użytkownik, chcąc pozbyć się sprzętu elektronicznego i elektrycznego, jest zobowiązany do oddania go do punktu zbierania zużytego sprzętu. W sprzęcie nie znajdują się składniki

niebezpieczne, które mają szczególnie negatywny wpływ na środowisko i zdrowie ludzi. Obecność w sprzecznie niebezpiecznych substancji, mieszanin oraz części składowych ma potencjalny (szkodliwy) wpływ dla środowisko i zdrowie ludzi.

EMOS spol. s r.o. oświadcza, że wyrób Plafon LED jest zgodny z wymaganiami podstawowymi i innymi, właściwymi postanowieniami dyrektywy. Urządzenie można bez ograniczeń użytkować w UE. Deklaracja zgodności znajduje się na stronach internetowych <http://www.emos.eu/download>.

HU | LED panel

A LED-es lámpatest beltéri felhasználásra készült. Szilárd alapzatra kell felszerelni.

Beltéri használatra IP20-as védettség.

Felszerelés

Szerelje fel a lámpatestet szilárdan egy merev alapzatra, például falra, plafonra vagy más hasonló felületre.

Csatlakoztassa a hálózati zsinórt 230 V AC hálózati konnektorhoz.

Felszerelés közben nem szabad hálózatra csatlakoztatni a hálózati zsinórt. Ezt a műveletet csak arra felhatalmazott szakember végezheti.

VIGYÁZAT!

- A lámpatest csak rögzített felszerelésre alkalmas.
- A lámpatest csak olyan elektromos elosztó hálózatra kapcsolható, melynek kialakítása és védettsége megfelel a vonatkozó szabványoknak.
- Mielőtt bármilyen beavatkozást, szervizelést végezne a lámpatesten, válassza le a hálózati feszültségről. Ezt a műveletet csak arra felhatalmazott szakember végezheti.
- Ha a lámpatest bármelyik része megsérülne, ne használja tovább.
- A lámpatest belsejében található LED chipek nem cserélhetők.
- Ne alakítsa át a lámpatest belső vezetékezését.
- Ha eltörne a lámpatest burkolata, ne használja a készüléket. Haladéktalanul cserélje újra a burkolatot.

Az EMOS spol. s r.o. kijelenti, hogy az LED panel megfelel az irányelv alapvető követelményeinek és egyéb vonatkozó rendelkezéseinek. A készülék az EU teljes területén használható. A megfelelőségi nyilatkozat letölthető az alábbi honlapról: <http://www.emos.eu/download>.

SI | LED panel

LED svetilka je predvidena za montažo na trdno podlago v notranje prostore.

Zaščitni razred: IP20 – za notranje prostore

Montaža

Svetilko fiksno pritrdite na trdno podlago, npr. na steno, strop ipd.

Priključite napajalni kabel za priključitev na napajalno omrežje 230 V~.

Vodnik, ki ga priključujete, ne sme biti v času montaže svetilke priključen na napajalno omrežje. Priključitev napajalnega kabla na svetilko lahko izvaja le pooblaščen oseba.

OPOZORILO

- Svetilko je primerna izključno za fiksno montažo.
- Svetilko je možno priključiti le na električno omrežje, katerega instalacija in varovanje ustrezata veljavnim normam.
- Pred kakršnimkoli posegom v svetilko ali vzdrževanjem in servisiranjem je svetilko potrebno izključiti iz električnega omrežja. To dejavnost sme izvajati le oseba SEZNANJENA v smislu veljavnih uredb o usposobitvi za dejavnosti.
- V primeru poškodbe kateregakoli dela svetilke, svetilko takoj izklopite.
- LED v svetilki niso zamenljive.
- V notranje veže svetilke nikakor ne posegajte.
- V primeru poškodbe pokrova svetilke le-te ne uporabljajte in pokrov takoj zamenjajte z novim.

EMOS spol. s r.o. izjavlja, da sta LED panel v skladu z osnovnimi zahtevami in drugimi z njimi povezanimi določbami direktive. Naprava se lahko prosto uporablja v EU. Izjava o skladnosti je del navodil ali pa jo lahko najdete na spletnih straneh <http://www.emos.eu/download>.

RS|HR|BA|ME | LED panel

LED svjetiljka je namijenjena za montažu na čvrstu podlogu kako u unutrašnjosti.

Stupanj zaštite: IP20 – za unutarnju uporabu

Montaža

Svjetiljku čvrsto pričvrstite na čvrstu površinu, primjerice na zid ili strop i sl.

Прикопčajте струjni kabel за povezivanje sa električnom mrežom 230 V ~.

Струjni vodič ne smije tijekom montaže svjetiljke biti prikopčan na električnu mrežu. Povezivanje strujnog kabela na svjetiljku smije vršiti samo osoba kvalificirana.

UPOZORENJE

- Svjetiljka je pogodna samo za fiksnu montažu.
- Svjetiljka se može priključiti samo na električnu mrežu koja odgovara važećim propisima.
- Prije bilo kakve intervencije na svjetiljci ili provođenjem održavanja i servisiranja, svjetiljku iskopčajte iz mreže. Ove radnje smije provoditi samo osoba KVALIFICIRANA u smislu važećih propisa o kvalifikacijama potrebnim za određene djelatnosti.
- U slučaju oštećenja bilo kojeg dijela svjetiljke odmah je prestanite koristiti.
- LED u svjetiljci nisu izmjenljive
- Ne dirajte unutarnje ožičenje svjetiljke
- U slučaju da se razbije tijelo svjetiljke, odmah ga zamijenite novim a svjetiljku dotle nemojte koristiti.

EMOS spol. s r.o. izjavljuje da su uređaj LED panel sukladni osnovnim zahtjevima i ostalim važećim odredbama Direkti- ve. Upotreba uređaja dopuštena je u zemljama članicama EU. Izjava o sukladnosti nalazi se na adresi <http://www.emos.eu/download>.

DE | LED-Panel

Die LED-Leuchte ist für Benutzung auf festem Untergrund für Innenwendung bestimmt.
Schutzart: IP20 – für Innenräume

Montage

Die Leuchte fest an festem Untergrund, z.B. an der Wand, an der Decke usw. befestigen.

Das Anschlusskabel an das Netz 230 V~ anschließen.

Die Anschlussleitung darf während der Montage der Leuchte nicht am Netz angeschlossen sein. Den Anschluss der Leitung an die Leuchte darf nur ein autorisiert Person.

HINWEIS

- Die Leuchte ist ausschließlich für feste Montage bestimmt.
- Die Leuchte nur an ein elektrisches Netz anschließen, dessen Installation und Sicherung den gültigen Normen entspricht.
- Vor jedem Eingriff in die Leuchte oder bei Wartung und Service die Leuchte vom elektrischen Netz trennen. Diese Tätigkeit darf nur eine Person mit Kenntnissen im Sinne der gültigen Anordnungen und Befähigung zu diesen Arbeiten ausführen.
- Bei Beschädigung eines beliebigen Teils die Leuchte sofort aus dem Betrieb nehmen.
- Die LED-Dioden in der Leuchte können nicht ausgewechselt werden.
- Niemals in den inneren Anschluss der Leuchte eingreifen.
- Bei Beschädigung der Leuchtenabdeckung die Leuchte erst nach Auswechseln gegen eine neue wieder benutzen.

Die Firma EMOS spol. s r.o. erklärt, dass LED-panel mit den Grundanforderungen und den weiteren dazugehörigen Bestimmungen der EU-Richtlinie konform ist. Das Gerät kann innerhalb der EU frei betrieben werden. Die Konformitäts- erklärung finden Sie auf folgender Webseite: <http://www.emos.eu/download>.

UA | Панель світлодіодна

Світлодіод призначений для установки на твердій основі для внутрішнього застосування.

Ступінь захисту: IP20 – для внутрішнього застосування

Установка

Світильник закріпіть на певній основі, напр. на стіну, стелю і їм подібні.

Підключіть шнур живлення до мережі живлення 230 В ~.

Пристосовування твердо на твердому носії, наприклад, стіни, стелі

Під час установки світильника привідний кабель не може бути підключений до мережі живлення. Підключення кабелю живлення до світильника може проводитися тільки кваліфікованим працівником.

ПОПЕРЕДЖЕННЯ

- Світильник призначений тільки для певної установки.
- Світильник може бути підключений тільки до електромережі, установка та захист котрого повинні відповідати вимогам діючих стандартів.
- До будь-якого втручання до світильника або його технічного обслуговування та сервісу, світильник повинен бути відключений від електромережі. Ця операція може бути виконана тільки обізнаною ОСОБОЮ зі змістом застосовних правил, що відносяться до критеріїв дієздатності у чинності.
- У разі пошкодження будь-якої частини світильника, ним не користуйтеся.
- Світлодіод у світильнику не замінюється
- Жодним способом не втручайтеся у внутрішню проводку світильника. У разі пошкодження кришки світильника ним не користуйтеся та його негайно замініть новою кришкою.

EMOS spol. s r.o. повідомляє, що Панель світлодіодна відповідає основним вимогам та іншим відповідним положенням Директиви. Пристроєм можливо користуватися в ЄС. Декларація відповідності являється частиною інструкції для користування або можливо її знайти на веб-сайті <http://www.emos.eu/download>.

RO | MD | Panou LED

Lampa LED este destinată pentru montajul pe o suprafață solidă în spații interioare.

Protecție: IP20 – pentru mediu intern

Montajul

Fixați bine lampa pe o suprafață solidă, de ex. pe perete, tavan etc.

Racordați cablul de alimentare pentru conectarea la rețeaua de 230 V~.

În timpul mantajului cablul racordat să nu fie conectat la rețeaua de alimentare. Racordarea cablului de alimentare la lampă poate fi executată doar de un lucrător calificat.

AVERTIZARE

- Lampa este potrivită în exclusivitate pentru instalare fixă.
- Lampa se poate conecta doar la rețeaua electrică a cărei instalație și protecție corespunde normelor în vigoare.
- Înaintea oricărei intervenții ori efectuarea mentenanței și întreținerii lămpii, este necesară deconectarea de la rețeaua electrică. Această activitate o poate efectua doar o persoană INSTRUITĂ în sensul reglementărilor în vigoare privind capacitatea pentru aceste activități.
- În cazul deteriorării oricărei componente a lămpii acestea trebuie scoasă din uz.
- LED-urile din lampă nu sunt schimbabile.
- Nu interveniți în nici un mod la conectarea internă a lămpii.
- În cazul deteriorării capacului lămpii, nu utilizați lampa și înlocuiți-l imediat cu un capac nou.

EMOS spol. s r.o. declară, că Panou LED este în conformitate cu cerințele de bază și alte prevederi corespunzătoare ale directivei. Aparatul poate fi utilizat liber în UE. Declarația de conformitate sau se poate găsi pe paginile <http://www.emos.eu/download>.

LT | LED šviestuvos

LED šviestuvos skirtas naudojimui patalpose, be to, turi būti montuojamas ant kieto pagrindo.

Apsaugos klasė IP20 – naudojimui patalpose

Montavimas

Šviestuvą montuokite prie kieto pagrindo, pavyzdžiui, sienos, lubų ir pan.

Prijunkite maitinimo laidą prie 230 V KS maitinimo lizdo.

Montavimo metu jungiantysis laidininkas turi būti atjungtas nuo elektros lizdo. Šį veiksmağ gali atlikti tik įgaliotas asmuo.

ĮSPĖJIMAS

- Šviestuvos skirtas tik stacionariam montavimui.
- Šviestuvą junkite tik prie tokio elektros tinklo, kurio instaliacija ir apsauga atitinka taikomus standartus.
- Prieš reguliuodami šviestuvą arba atlikdami kitus veiksmus, atjunkite jį nuo kintamosios srovės. Šiuos veiksmus gali atlikti tik įgaliotas asmuo.
- Jei kuri nors šviestuvo dalis pažeista, nenaudokite jo.
- Šviestuve sumontuotos LED mikroschemos nekeičiamos.
- Nekeiskite šviestuvo vidinių laidų.
- Jei šviestuvo gaubtas pažeistas, nenaudokite jo ir nedelsiant pakeiskite jį.

EMOS spol. s r.o. deklaruoja, kad LED šviestuvos atitinka pagrindinius Direktyvos reikalavimus ir susijusias nuostatas. Prietaisą galima laisvai naudoti ES. Atitikties deklaraciją galima rasti adresu <http://www.emos.eu/download>.

LV | LED panelis

LED gaismeklis ir paredzēts lietošanai iekštelpās un tas ir jāpiestiprina pie cietas pamatnes.

Aizsardzības klase IP20 – lietošanai telpās

Uzstādīšana

Cieši nostipriniet lampu uz cietas pamatnes, piemēram, sienas, griestiem u. tml.

Pieslēdziet barošanas vadu pie 230 V AC elektrotīkla.

Pieslēgšanas vadītāju aizliegts pieslēgt elektrotīklam uzstādīšanas laikā. Šo procedūru atļauts veikt vienīgi pilnvarotai personai.

BRĪDINĀJUMI

- Gaismeklis ir pilnībā piemērots pastāvīgai piestiprināšanai.

- Gaismekli drīkst pieslēgt vienīgi elektrosadales tīklam, kura instalācija un aizsardzība atbilst piemērojamajiem standartiem.
- Pirms rīkošanās ar gaismekli vai pirms apkopes atvienojiet to no strāvas. Šo procedūru atļauts veikt vienīgi pilnvarotai personai.
- Ja kādai gaismekļa detaļai ir radies bojājums, nelietojiet gaismekli.
- LED mikroshēmas gaismekļa iekšpusē nav nomaināmas.
- Neizmainiet gaismekļa iekšējo vadojumu.
- Ja gaismekļa pārsegs ir saplīsis, neizmantojiet gaismekli un nekavējoties nomainiet saplēsto pārsegu ar jaunu.

EMOS spol. s r.o. apliecina, ka LED panelis atbilst Direktīvas pamatprasībām un pārējiem atbilstošajiem noteikumiem. Ierīci var brīvi lietot ES. Atbilstības deklarācija ir pieejama <http://www.emos.eu/download>.

EE | LED-PANEEL

LED-valgusti on loodud kasutamiseks siseruumides ja see tuleb paigaldada kõvale pinnale. Sissevoolukaitse IP20 – siseruumides kasutamiseks

Paigaldamine

Kinnitage lamp tugevasti sellisele kõvale pinnale nagu sein, lagi vmt.

Ühendage toitejuhe 230 V~ vahelduvvooluallikasse.

Paigaldamise ei tohi juhe olla vooluvõrku ühendatud. Seda tohib teha üksnes volitatud isik.

HOIATUS

- Valgusti sobib paikseks kinnituseks.
- Valgustit tohib ühendada üksnes sellisesse elektrivõrku, mille ehitus ja kaitse vastavad kehtivatele standarditele.
- Enne valgusti mistahes hooldus- või parandustöid, ühendage valgusti alalisvooluvõrgust lahti. Seda tohib teha üksnes volitatud isik.
- Juhul kui valgusti mistahes osa on viga saanud, ärge seda kasutage.
- Valgusti sees olevad LED-kiibid ei ole asendatavad.
- Ärge muutke valgusti sees olevat kaabeldust.
- Juhul kui valgusti korpus on purunenud, ärge valgustit kasutage, vaid asendage purunenud korpus viivitamatult uuega.

EMOS spol. s r.o. kinnitab, et toode koodiga LED-paneel on kooskõlas direktiivi nõuete ja muude sätetega. Seda sea-det tohib ELi riikides vabalt kasutada. Vastavusdeklaratsioon on osa kasutusjuhendist ja see on leitav ka kodulehel <http://www.emos.eu/download>.

BG | Светодиод панел

Светодиодното осветително тяло е предназначено за използване на закрито и трябва да се монтира върху твърда повърхност.

Степен на защита IP20 – за използване на закрито

Монтаж

Монтирайте лампата върху твърда основа, например стена, таван и подобни.

Свържете захранващия кабел към електрическа променливотокова мрежа с напрежение 230 V~. По време на монтажа свързващият проводник не трябва да бъде свързан към мрежата. Тази операция трябва да се извърши само от правоспособно лице.

ПРЕДУПРЕЖДЕНИЕ

- Осветителното тяло е подходящо само за неподвижен монтаж.
- Осветителното тяло трябва да се свързва само към електрическа захранваща мрежа, чието изпълнение и защита съответстват на приложимите стандарти.
- Преди започване на каквато и да е работа по осветителното тяло, то трябва да се изключи от електрическата мрежа. Тази операция трябва да се извърши само от правоспособно лице.
- При повреда на която и да е част на осветителното тяло престанете да го използвате.
- Светодиодите в осветителното тяло не могат да се сменят.
- Не променяйте вътрешните електрически връзки в осветителното тяло.
- При счупване на капака спрете да използвате осветителното тяло и незабавно сменете счупения капак с нов.

EMOS spol. s r.o. декларира, че Светодиод панел отговаря на основните изисквания и други разпоредби на Директива. Оборудването може да се използва свободно в рамките на ЕС. Декларацията за съответствие е част от това ръководство и може да бъде намерена също на уебсайта <http://www.emos.eu/download>.

FR|BE | Panneau a LED

Le luminaire à LED est conçu pour une utilisation intérieure et doit être monté sur une base solide.

Protection IP20 – pour une utilisation en intérieur

Montage

Fixez fermement la lampe sur une base solide, par exemple un mur, un plafond, etc.

Branchez le cordon d'alimentation sur le secteur 230 V AC.

Le conducteur de raccordement ne doit pas être connecté au réseau au moment de l'installation. Cette opération ne peut être effectuée que par une personne autorisée.

ATTENTION

- Le luminaire est entièrement conçu pour un montage fixe.
- Le luminaire ne peut être raccordé qu'au réseau de distribution électrique dont l'installation et la protection sont conformes aux normes en vigueur.
- Avant toute manipulation ou entretien du luminaire, débrancher le luminaire du réseau électrique. Cette opération ne peut être effectuée que par une personne autorisée.
- En cas d'endommagement d'une partie quelconque du luminaire, ne pas l'utiliser.
- Les puces LED à l'intérieur du luminaire ne sont pas remplaçables.
- Ne modifiez pas le câblage interne du luminaire.
- Si le couvercle est cassé, n'utilisez pas le luminaire et remplacez immédiatement le couvercle cassé par un nouveau.

La société EMOS spol. s r.o. déclare et atteste que le produit Panneau a LED est conforme aux exigences fondamentales et aux autres dispositions pertinentes de la directive. Cet équipement/ce dispositif peut être librement utilisé sur le territoire de l'UE. La Déclaration de conformité est disponible sur le site <http://www.emos.eu/download>.

IT | Pannello LED

L'apparecchio a LED è progettato per uso interno e deve essere montato su una base solida.

Protezione IP20 – per uso interno

Montaggio

Montare la lampada su una base solida, ad esempio una parete, soffitto e simili.

Collegare il cavo di alimentazione alla rete elettrica 230 V CA.

Il conduttore di collegamento non deve essere collegato alla rete elettrica al momento dell'installazione. Questa operazione può essere eseguita solo da una persona autorizzata.

ATTENZIONE

- L'apparecchio è adatto esclusivamente al montaggio fisso.
- L'apparecchio può essere collegato solo alla rete di distribuzione elettrica, la cui installazione e protezione è conforme alle norme vigenti.
- Prima di qualsiasi manipolazione o manutenzione dell'apparecchio, scollegarlo dall'alimentazione CA. Questa operazione può essere eseguita solo da una persona autorizzata.
- In caso di danni a qualsiasi parte dell'apparecchio, non utilizzarlo.
- I chip LED all'interno dell'apparecchio non sono sostituibili.
- Non modificare il cablaggio interno dell'apparecchio.
- In caso di rottura del coperchio, non utilizzare l'apparecchio e sostituirlo immediatamente con uno nuovo.

EMOS spol. s r.o. dichiara che Pannello LED è conforme ai requisiti essenziali e alle altre prescrizioni applicabili della direttiva.

L'apparecchio può essere liberamente utilizzato nell'UE. La dichiarazione di conformità è consultabile sul sito web <http://www.emos.eu/download>.

NL | LED-paneel

LED-armatuur is ontworpen voor gebruik binnenshuis en wordt gemonteerd op een stevige voet.

Ingress Protection IP20 – voor gebruik binnenshuis

Montage

Monteer de lamp stevig op een stevige basis, bijvoorbeeld een muur, een plafond en dergelijke.

Sluit het netsnoer aan op het lichtnet 230 V AC.

De aansluitkabel mag niet aangesloten zijn op het lichtnet op het moment van installatie. Deze handeling mag alleen worden uitgevoerd door een bevoegd persoon.

WAARSCHUWING

- Armatuur is volledig geschikt voor vaste montage.
- De armatuur mag alleen worden aangesloten op het elektrische distributienetwerk, waarvan de installatie en beveiliging voldoet aan de geldende normen.
- Voordat de armatuur wordt gemanipuleerd of onderhouden, moet de armatuur worden losgekoppeld van de netspanning. Deze handeling mag alleen worden uitgevoerd door een bevoegd persoon.
- Gebruik de armatuur niet als deze beschadigd is.
- LED-chips in de armatuur kunnen niet worden vervangen.
- Verander de binnenbedrading van de armatuur niet.
- Gebruik de armatuur niet als er een kapotte afdekking is en vervang deze onmiddellijk door een nieuwe.

EMOS spol. s r.o. verklaart dat LED-paneel voldoet aan de basiseisen en andere relevante bepalingen van de richtlijn. Het apparaat kan vrij worden gebruikt in de EU. De verklaring van overeenstemming is te vinden op <http://www.emos.eu/download>.

ES | Panel LED

La luminaria LED está diseñada para su montaje en interiores sobre una base sólida.
Protección IP20 – para uso en interiores

Montaje

Monte la luminaria firmemente sobre una base sólida, por ejemplo una pared un techo, etc.

Conecte el cable de alimentación a la red de 230 V CA.

El conductor de conexión no debe estar conectado a la red en el momento de la instalación. Esta operación sólo puede realizarla una persona autorizada.

ADVERTENCIA

- La luminaria es apta exclusivamente para el montaje fijo.
- La luminaria sólo puede conectarse a la red de distribución eléctrica cuya instalación y protección cumpla las normas vigentes.
- Antes de cualquier manipulación o mantenimiento de la luminaria, desconéctela de la red eléctrica. Esta operación sólo puede ser realizada por una persona autorizada.
- En caso de daños en cualquier parte de la luminaria, no la utilice.
- Los chips LED del interior de la luminaria no son sustituibles.
- No cambie el cableado interior de la luminaria.
- En caso de rotura de la cubierta, no utilice la luminaria y sustituya inmediatamente la cubierta rota por una nueva.

EMOS spol. s.r.o. declara que Panel LED cumple con los requisitos básicos y otras normativas correspondientes. El dispositivo se puede utilizar libremente en la UE. Puede encontrar la Declaración de Conformidad aquí: <http://www.emos.eu/download>.

GARANCIJSKA IZJAVA

1. Izjavljamo, da jamčimo za lastnosti in brezhibno delovanje v garancijskem roku.
2. Garancijski rok prične teči z datumom izročitve blaga in velja 60 mesecev.
3. EMOS SI, d.o.o. jamči kupcu, da bo v garancijskem roku na lastne stroške odpravil vse pomanjkljivosti na aparatu zaradi tovarniške napake v materialu ali izdelavi.
4. Za čas popravila se garancijski rok podaljša.
5. Če aparat ni popravljen v roku 45 dni od dneva prijave okvare lahko prizadeta stranka zahteva novega ali vračilo plačanega zneska.
6. Garancija preneha, če je okvara nastala zaradi:
 - nestrokovnega-nepooblaščenega servisa
 - predelave brez odobritve proizvajalca
 - neupoštevanja navodil za uporabo aparata
7. Garancija ne izključuje pravic potrošnika, ki izhajajo iz odgovornosti prodajalca za napake na blagu.
8. Če ni drugače označeno, velja garancija na ozemljskem območju Republike Slovenije.
9. Proizvajalec zagotavlja proti plačilu popravilo, vzdrževanje blaga, nadomestne dele in priklopne aparate tri leta po poteku garancijskega roka.
10. Naravna obraba aparata je izključena iz garancijske obveznosti. Isto velja tudi za poškodbe zaradi nepravilne uporabe ali preobremenitve.

NAVODILA ZA REKLAMACIJSKI POSTOPEK

Lastnik uveljavlja garancijski zahtevek tako, da ugotovljeno okvaro prijavi pooblaščen delavnici (EMOS SI, d.o.o., Rimska cesta 92, 3311 Šempeter v Savinjski dolini) pisno ali ustno. Kupec je odgovoren, če s prepozno prijavo povzroči škodo na aparatu. Po izteku garancijskega roka preneha pravica do uveljavljanja garancijskega zahtevka. Priložen mora biti potrjen garancijski list z originalnim računom.

EMOS SI, d.o.o. se obvezuje, da bo aparat zamenjal z novim, če ta v tem garancijskem roku ne bi deloval brezhibno.

ZNAMKA: _____ LED panel _____

TIP: _____

DATUM IZROČITVE BLAGA: _____

Servis: EMOS SI, d.o.o., Rimska cesta 92, 3311 Šempeter v Savinjski dolini, Slovenija

tel: +386 8 205 17 21

e-mail: reklamacije@emos-si.si