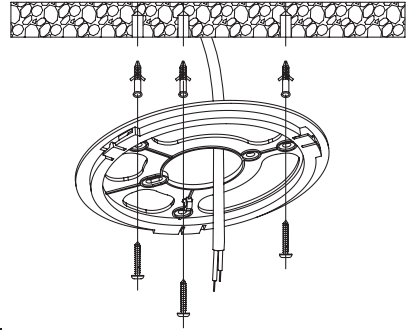
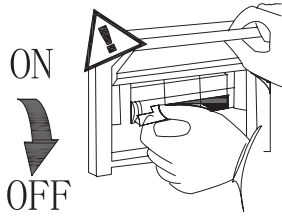


**ZM7150**  
**ZM7151**  
**ZM7152**

**ZM7153**  
**ZM7154**  
**ZM7155**

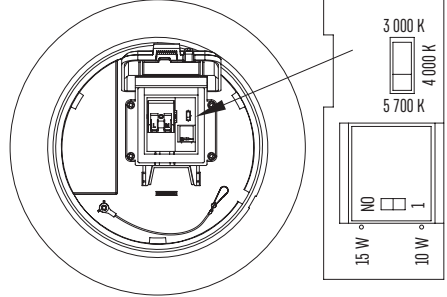
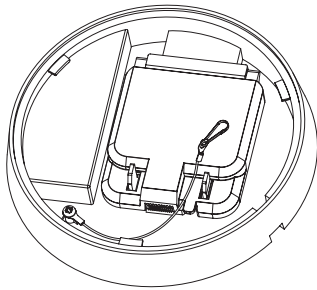
GB	LED Ceiling Luminaire
CZ	LED přisazené svítidlo
SK	LED prisadené svietidlo
PL	Oprawa LED do montażu powierzchniowego
HU	LED mennyezeti lámpa
SI	LED dodatna svetilka
RS HR BA ME	LED plafonjera
DE	LED Nachgesetzte Leuchte
UA	Світильник світлодіодний накладний
RO MD	LED lampă de perete
LT	LED lubų šviestuvai
LV	LED griestu lukturis
EE	LED-laelamp
BG	Светодиодна лампа за таван
FR BE	Luminaire À LED suspendu
IT	Lampada LED montata
NL	LED-licht gemonteerd
ES	Plafon LED empotrado





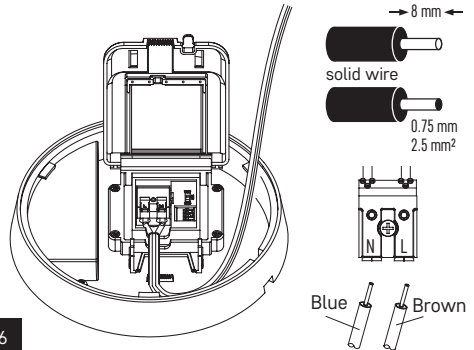
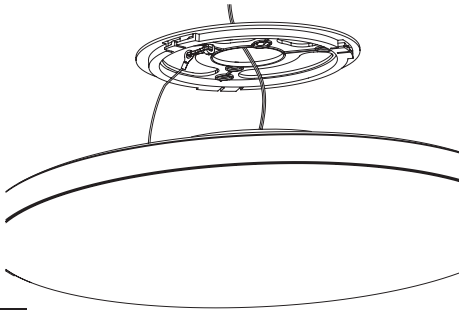
1

2



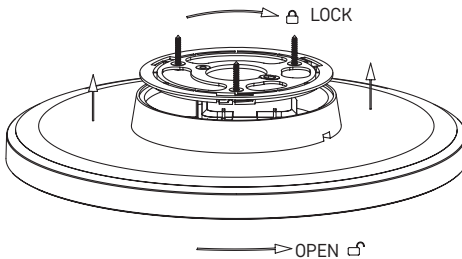
3

4



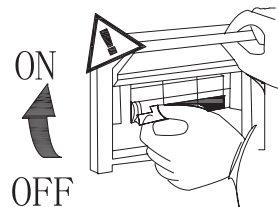
5

6



7

8



Part No.	Input Voltage	Power (W)	Color Temperature	Luminous Flux (lm)	Beam Angle	Lifespan (hour)	IP rate	Protection Rate	CRI (Ra)	Dimensions
ZM7150	220–240 V AC	15/10	3 000–4 000 –5 700 K	1 725/1 150	110°	30 000	IP55	IK08	>80	ø 280 × 62 mm
ZM7151		18/13		2 160/1 560						ø 360 × 65 mm
ZM7152		32/22		3 520/2 420						ø 410 × 65 mm
ZM7153		15/10		1 725/1 150						ø 280 × 62 mm
ZM7154		18/13		2 160/1 560						ø 360 × 65 mm
ZM7155		32/22		3 520/2 420						ø 410 × 65 mm

## GB | LED Ceiling Luminaire

LED luminaire is designed for indoor use to be mounted on a solid base.

Ingress Protection IP55 – for indoor use

### Mounting

Mount the lamp firmly onto a solid basis, for example a wall, a ceiling and like that.

Connect the power cord to the mains 230 V AC.

Connecting conductor must not be connected to the mains at time of installation. This operation can be carried out only by an authorized person.

### WARNING

- Luminaire is suitable entirely for fixed mounting.
- The luminaire can be connected only to the electric distribution network, whose installation and protection complies with the applicable standards.
- Before any manipulation or servicing of the luminaire disconnect the luminaire from AC power. This operation can be carried out only by an authorized person.
- In case of any damage to any part of the luminaire, don't use it.
- Don't change inner wiring of the luminaire.
- In case of broken cover don't use the luminaire and replace broken cover with new one immediately.

## CZ | LED přisazené svítidlo

LED svítidlo je určeno k montáži na pevný podklad do vnitřních prostor.

Krytí: IP55 – pro vnitřní prostředí

### Montáž

Svítidlo pevně připevněte na pevný podklad, např. na zeď, strop apod.

Připojte napájecí kabel pro připojení k napájecí síti 230 V~.

Připojovaný vodič nesmí být v době montáže svítidla připojen na napájecí síť. Připojení napájecího kabelu k tomuto svítidlu může provádět pouze pracovník s kvalifikací dle nařízení vlády 194/2022 Sb., v platném znění, minimálně osoba znalá dle § 5 NV 194/2022 Sb., v platném znění.

### UPOZORNĚNÍ

- Svítidlo je vhodné výhradně pro pevnou montáž.
- Svítidlo lze připojit pouze do elektrické sítě, jejíž instalace a jištění odpovídá platným normám.
- Před jakýmkoliv zásahem do svítidla nebo prováděním údržby a servisu je nutno svítidlo odpojit od elektrické sítě. Tuto činnost smí provádět pouze osoba ZNALÁ ve smyslu platných vyhlášek o způsobilosti k činnostem.
- V případě poškození jakékoliv části svítidla svítidlo okamžitě vyřadte z provozu.
- Nijak nezasahujte do vnitřního zapojení svítidla.
- V případě rozbití krytu svítidla svítidlo nepoužívejte a okamžitě nahraďte novým krytem.

## SK | LED prisadené svetidlo

LED svetidlo je určené na montáž na pevný podklad do vnútorných priestorov.

Krytie: IP55 – pre vnútorné prostredie

### Montáž

Svietidlo pevne pripevnite na pevný podklad, napr. na stenu, strop a pod.

Pripojte napájací kábel pre pripojenie k napájacej sieti 230 V ~.

Pripájaný vodič nesmie byť v dobe montáže svetidla pripojený na napájaciu sieť. Pripojenie napájacieho kábla ku svetidlu môže vykonávať iba pracovník s elektrotechnickou kvalifikáciou.

### UPOZORNENIE

- Svetidlo je vhodné výhradne pre pevnú montáž.
- Svetidlo možno pripojiť iba do elektrickej siete, ktorej inštalácia a istenie zodpovedá platným normám.
- Pred akýmkoľvek zásahom do svetidla alebo vykonávaním údržby a servisu je nutné svetidlo odpojiť od elektrickej siete. Túto činnosť môže vykonávať iba osoba ZNALÁ v zmysle platných vyhlášok o spôsobilosti k činnostiam.
- V prípade poškodenia akejkoľvek časti svetidla svetidlo okamžite vyraďte z prevádzky.
- Nijako nezasahujte do vnútorného zapojenia svetidla.
- V prípade rozbitia krytu svetidla svetidlo nepoužívajte a okamžite ho nahraďte novým krytom.

## PL | Oprawa LED do montażu powierzchniowego

Oprawa oświetleniowa LED jest przeznaczona do montażu na twardym podłożu w pomieszczeniach wewnętrznych.

Stopień ochrony: IP55 – dla środowiska wewnętrznego

### Montaż

Oprawę oświetleniową mocujemy stabilnie na twardym podłożu, na przykład do ściany, stropu, itp.

Przylączamy przewód zasilający służący do podłączenia do sieci zasilającej 230 V~.

Przewód zasilający w czasie montażu oprawy nie może być podłączony do sieci zasilającej. Podłączenie przewodu zasilającego do oprawy może wykonać tylko pracownik posiadający odpowiednie kwalifikacje.

### UWAGA

- Oprawa oświetleniowa jest przeznaczona wyłącznie do montażu na stałe.

- Oprawę oświetleniową można podłączyć wyłącznie do sieci elektrycznej, której wykonanie i zabezpieczenie odpowiada obowiązującym normom.
- Przed jakąkolwiek ingerencją do oprawy oświetleniowej albo wykonaniem konserwacji i serwisu trzeba odłączyć oprawę oświetleniową od sieci elektrycznej. Tę czynność może wykonać tylko osoba PRZYUCZONA w znaczeniu obowiązujących rozporządzeń dotyczących kwalifikacji zawodowych.
- W przypadku uszkodzenia jakiegokolwiek części oprawy oświetleniowej, należy natychmiast wyeliminować taką oprawę oświetleniową z dalszego użytkowania.
- W żaden sposób nie ingerujemy do wewnętrznych połączeń w oprawie oświetleniowej.
- W przypadku rozbicia klosza oprawy oświetleniowej, należy przerwać korzystanie z tej oprawy i niezwłocznie wymienić klosz na nowy.

## HU | LED mennyezeti lámpa

A LED-es lámpatest beltéri felhasználásra készült. Szilárd alappatrza kell felszerelni.

Beltéri használatra IP55-as védettség

### Felszerelés

Szerelje fel a lámpatestet szilárdan egy merev alappatrza, például falra, plafonra vagy más hasonló felületre.

Csatlakoztassa a hálózati zsinórt 230 V AC hálózati konnektorhoz.

Felszerelés közben nem szabad hálózatra csatlakoztatni a hálózati zsinórt. Ezt a műveletet csak arra felhatalmazott szakember végezheti.

### VIGYÁZAT!

- A lámpatest csak rögzített felszerelésre alkalmas.
- A lámpatest csak olyan elektromos elosztó hálózatra kapcsolható, melynek kialakítása és védettsége megfelel a vonatkozó szabványoknak.
- Mielőtt bármilyen beavatkozást, szervizelést végezne a lámpatesten, válassza le a hálózati feszültségről. Ezt a műveletet csak arra felhatalmazott szakember végezheti.
- Ha a lámpatest bármelyik része megsérülne, ne használja tovább.
- Ne alakítsa át a lámpatest belső vezetékezését.
- Ha eltörne a lámpatest burkolata, ne használja a készüléket. Haladéktalanul cserélje újra a burkolatot.

## SI | LED dodatna svetilka

LED svetilka je predvidena za montažo na trdno podlago v notranje prostore.

Zaščitni razred: IP55 – za notranje prostore

### Montaža

Svetilko fiksno pritrdite na trdno podlago, npr. na steno, strop ipd.

Priključite napajalni kabel za priključitev na napajalno omrežje 230 V~.

Vodnik, ki ga priključujete, ne sme biti v času montaže svetilke priključen na napajalno omrežje. Priključitev napajalnega kabla na svetilko lahko izvaja le pooblaščen oseba.

### OPOZORILO

- Svetilko je primerna izključno za fiksno montažo.
- Svetilko je možno priključiti le na električno omrežje, katerega instalacija in varovanje ustrezata veljavnim normam.
- Pred kakršnimkoli posegom v svetilko ali vzdrževanjem in servisiranjem je svetilko potrebno izključiti iz električnega omrežja. To dejavnost sme izvajati le oseba SEZNANJENA v smislu veljavnih uredb o usposobitvi za dejavnosti.
- V primeru poškodbe kateregakoli dela svetilke, svetilko takoj izklopite.
- V notranje vezje svetilke nikakor ne posegajte.
- V primeru poškodbe pokrova svetilke le-te ne uporabljajte in pokrov takoj zamenjajte z novim.

## RS|HR|BA|ME | LED plafonjera

LED svetiljka je namenjena za montažo na čvrstu podlago kako u unutrašnjosti.

Stopanj zaštite: IP55 – za unutarnju uporabu

### Montaža

Svetiljku čvrsto pričvrstite na čvrstu površinu, primjerice na zid ili strop i sl.

Prikopčajte strujni kabel za povezivanje sa električnom mrežom 230 V ~.

Strujni vodič ne smije tijekom montaže svjetiljke biti prikopčan na električnu mrežu. Povezivanje strujnog kabla na svjetiljku smije vršiti samo osoba kvalificirana.

## UPOZORENJE

- Svjetiljka je pogodna samo za fiksnu montažu.
- Svjetiljka se može priključiti samo na električnu mrežu koja odgovara važećim propisima.
- Prije bilo kakve intervencije na svjetiljci ili provođenjem održavanja i servisiranja, svjetiljku iskopčajte iz mreže. Ove radnje smije provoditi samo osoba KVALIFICIRANA u

smislu važećih propisa o kvalifikacijama potrebnim za određene djelatnosti.

- U slučaju oštećenja bilo kojeg dijela svjetiljke odmah je prestanite koristiti.
- Ne dirajte unutarnje ožičenje svjetiljke
- U slučaju da se razbije tijelo svjetiljke, odmah ga zamijenite novim a svjetiljku dotle nemojte koristiti.

## DE | LED Nachgesetzte Leuchte

Die LED-Leuchte ist für Benutzung auf festem Untergrund für Innenwendung bestimmt.

Schutzart: IP55 – für Innenräume

### Montage

Die Leuchte fest an festem Untergrund, z.B. an der Wand, an der Decke usw. befestigen.

Das Anschlusskabel an das Netz 230 V~ anschließen.

Die Anschlussleitung darf während der Montage der Leuchte nicht am Netz angeschlossen sein. Der Anschluss der Leitung an die Leuchte darf nur durch eine autorisierte Person mit entsprechender elektrotechnischer Ausbildung durchgeführt werden.

### HINWEIS

- Die Leuchte ist ausschließlich für feste Montage bestimmt.
- Die Leuchte nur an ein elektrisches Netz anschließen, dessen Installation und Sicherung den gültigen Normen entspricht.
- Vor jedem Eingriff in die Leuchte oder bei Wartung und Service die Leuchte vom elektrischen Netz trennen. Diese Tätigkeit darf nur eine Person mit Kenntnissen im Sinne der gültigen Anordnungen und Befähigung zu diesen Arbeiten ausführen.
- Bei Beschädigung eines beliebigen Teils die Leuchte sofort aus dem Betrieb nehmen.
- Niemals in den inneren Anschluss der Leuchte eingreifen.
- Bei Beschädigung der Leuchtenabdeckung die Leuchte erst nach Auswechseln gegen eine neue wieder benutzen.

## UA | Світильник світлодіодний накладний

Світлодіод призначений для установки на твердій основі для внутрішнього застосування.

Ступінь захисту: IP55 – для внутрішнього застосування

### Установка

Світильник закріпіть на певній основі, напр. на стіну, стелю і їм подібні.

Підключіть шнур живлення до мережі живлення 230 В ~.

Пристосування твердо на твердому носії, наприклад, стіни, стелі. Під час установки світильника привідний кабель не може бути підключений до мережі живлення. Підключення кабелю живлення до світильника може проводитися тільки кваліфікованим працівником.

### ПОПЕРЕДЖЕННЯ

- Світильник призначений тільки для певної установки.
- Світильник може бути підключений тільки до електромережі, установка та захист котрого повинні відповідати вимогам діючих стандартів.
- До будь-якого втручання до світильника або його технічного обслуговування та сервісу, світильник повинен бути відключений від електромережі. Ця операція може бути виконана тільки обізнаною ОСОБОЮ зі змістом застосованих правил, що відносяться до критеріїв дієздатності у чинності.
- У разі пошкодження будь-якої частини світильника, ним не користуйтеся.
- Жодним способом не втручайтеся у внутрішню проводку світильника.
- У разі пошкодження кришки світильника ним не користуйтеся та його негайно замініть новою кришкою.

## RO|MD | LED lampă de perete

Lampa LED este destinată pentru montajul pe o suprafață solidă în spații interioare.

Protecție: IP55 – pentru mediu intern

### Montajul

Fixați bine lampa pe o suprafață solidă, de ex. pe perete, tavan etc.

Racordați cablul de alimentare pentru conectarea la rețeaua de 230 V~.

În timpul mantajului cablul racordat să nu fie conectat la rețeaua de alimentare. Racordarea cablului de alimentare la lampă poate fi executată doar de un lucrător calificat.

### AVERTIZARE

- Lampa este potrivită în exclusivitate pentru instalare fixă.
- Lampa se poate conecta doar la rețeaua electrică a cărei instalație și protecție corespunde normelor în vigoare.
- Înaintea oricărei intervenții ori efectuarea mentenanței și înțreținerii lămpii, este necesară deconectarea de la rețeaua electrică. Această activitate o poate efectua doar o persoană INSTRUITĂ în sensul reglementărilor în vigoare privind capacitatea pentru aceste activități.
- În cazul deteriorării oricărei componente a lămpii aceasta trebuie scoasă din uz.
- Nu interveniți în nici un mod la conectarea internă a lămpii.
- În cazul deteriorării capacului lămpii, nu utilizați lampa și înlocuiți-l imediat cu un capac nou.

## LT | LED lubų šviestuvas

LED šviestuvas skirtas naudojimui patalpose, be to, turi būti montuojamas ant kieto pagrindo.

Apsaugos klasė IP55 – naudojimui patalpose

### Montavimas

Šviestuvą montuokite prie kieto pagrindo, pavyzdžiui, sienos, lubų ir pan.

Prijunkite maitinimo laidą prie 230 V KS maitinimo lizdo.

Montavimo metu jungiantysis laidininkas turi būti atjungtas nuo elektros lizdo. Šį veiksmą gali atlikti tik įgaliotas asmuo.

### ĮSPĖJIMAS

- Šviestuvas skirtas tik stacionariam montavimui.
- Šviestuvąjunkite tik prie tokio elektros tinklo, kurio instaliacija ir apsauga atitinka taikomus standartus.
- Prieš reguliuodami šviestuvą arba atlikdami kitus veiksmus, atjunkite jį nuo kintamosios srovės. Šiuos veiksmus gali atlikti tik įgaliotas asmuo.
- Jei kuri nors šviestuvo dalis pažeista, nenaudokite jo.
- Nekeiskite šviestuvo vidinių laidų.
- Jei šviestuvo gaubtas pažeistas, nenaudokite jo ir nedelsiant pakeiskite jį.

## LV | LED griestu lukturis

LED gaismeklis ir paredzēts lietošanai iekštelpās un tas ir jāpiestiprina pie cietas pamatnes.

Aizsardzības klase IP55– lietošanai telpās

### Uzstādīšana

Cieši nostipriniet lampu uz cietas pamatnes, piemēram, sienas, griestiem u. tml.

Pieslēdziet barošanas vadu pie 230 V AC elektrotīkla.

Pieslēgšanas vadītāju aizliegts pieslēgt elektrotīklam uzstādīšanas laikā. Šo procedūru atļauts veikt vienīgi pilnvarotai personai.

### BRĪDINĀJUMI

- Gaismeklis ir pilnībā piemērots pastāvīgai piestiprināšanai.
- Gaismekli drīkst pieslēgt vienīgi elektrosadales tīklam, kura instalācija un aizsardzība atbilst piemērojamajiem standartiem.
- Pirms rīkošanās ar gaismekli vai pirms apkopes atvienojiet to no strāvas. Šo procedūru atļauts veikt vienīgi pilnvarotai personai.
- Ja kādai gaismekļa detaļai ir radies bojājums, nelietojiet gaismekli.
- Neizmaniet gaismekļa iekšējo vadojumu.
- Ja gaismekļa pārsegs ir saplīsis, neizmantojiet gaismekli un nekavējoties nomainiet saplēsto pārsegu ar jaunu.

## EE | LED-laelamp

LED-valgusti on mõeldud kasutamiseks siseruumides ja see tuleb paigaldada kõvale pinnale.

Kaitseaste IP55 – siseruumides kasutamiseks

### Paigaldamine

Kinnitage lamp tugevasti sellisele kõvale pinnale nagu sein, lagi vmt. Ühendage toitejuhe 230 V vahelduvvooluallikasse. Paigaldamise ajal ei tohi ühendusjuhe olla vooluvõrku ühendatud. Seda tohib teha üksnes volitatud isik.

### HOIATUS

- Valgusti sobib paikseks kinnituseks.
- Valgustit tohib ühendada üksnes sellisesse elektrivõrku, mille ehitus ja kaitse vastavad kehtivatele standarditele.
- Enne valgusti mis tahes hooldus- või parandustööd, ühendage valgusti alalisvooluvõrgust lahti. Seda tohib teha üksnes volitatud isik.
- Juhul kui valgusti mis tahes osa on vigas saanud, ärge seda kasutage.
- Ärge muutke valgusti sees olevat kaabeldust.
- Juhul kui valgusti korpus on purunenud, ärge valgustit kasutage.

## BG | Светодиодна лампа за таван

Светодиодното осветително тяло е предназначено за използване на закрито и трябва да се монтира върху твърда повърхност.

Степен на защита IP55 – за използване на закрито

### Монтаж

Монтирайте лампата върху твърда основа, например стена, таван и подобни. Свържете охранващия кабел към електрическа променливотокова мрежа с напрежение 230 V. По време на монтажа свързващият проводник не трябва да бъде свързан към мрежата. Тази операция трябва да се извърши само от правоспособно лице.

### ВНИМАНИЕ

- Осветителното тяло е подходящо само за неподвижен монтаж.
- Осветителното тяло трябва да се свързва само към електрическа охранваща мрежа, чието изпълнение и защита съответстват на приложимите стандарти.
- Преди започване на каквато и да е работа по осветителното тяло, то трябва да се изключи от електрическата мрежа. Тази операция трябва да се извърши само от правоспособно лице.
- При повреда на която и да е част на осветителното тяло престанете да го използвате.
- Не променяйте вътрешните електрически връзки в осветителното тяло.
- При счупване на капака спрете да използвате осветителното тяло

## FR|BE | Luminaire A LED suspendu

Ce luminaire à LED a été conçu pour être installé sur un support ferme et ce, à l'intérieur.

Indice de protection : IP55 – environnement intérieur

### Installation

Fixer le luminaire à un support ferme, par exemple à un mur, au plafond, etc.

Raccorder le câble d'alimentation destiné au raccordement au réseau d'alimentation de 230 V~.

Au moment du montage du luminaire, le câble de raccordement ne peut pas être raccordé au réseau d'alimentation. Le raccordement du câble d'alimentation au luminaire est une opération qui ne pourra être confiée qu'à une personne ayant les qualifications et les habilitations nécessaires.

### AVERTISSEMENTS

- Ce luminaire n'a été conçu que pour un montage fixe.
- Ce luminaire ne peut être raccordé qu'à un réseau électrique dont l'installation et le niveau de protection répondent aux exigences des normes en vigueur.
- Avant toute intervention sur le luminaire ou avant toute intervention de maintenance ou de SAV, il est nécessaire de débrancher le luminaire du réseau électrique. Cette opération ne pourra être réalisée que par une personne QUALIFIÉE en vertu de la réglementation en vigueur en termes d'habilitation électrique.
- Dès qu'un des composants du luminaire est endommagé, il conviendra de mettre immédiatement le luminaire au rebut.
- Ne jamais intervenir dans les raccordements internes du luminaire.
- Si le cache de protection du luminaire est cassé, il conviendra de ne plus utiliser le luminaire et de remplacer immédiatement le cache de protection par un neuf.

## IT | Lampada LED montata

L'apparecchio LED è progettato per essere montato su una superficie solida in ambienti interni.

Isolamento: IP55 – per ambienti interni

### Montaggio

Fissare saldamente la lampada a una base solida, ad esempio una parete, un soffitto ecc.

Collegare il cavo di alimentazione per collegarsi alla rete di alimentazione 230 V~.

Il conduttore collegato non deve essere collegato alla rete elettrica al momento dell'installazione dell'apparecchio. Il collegamento del cavo di alimentazione al faretto deve essere effettuato esclusivamente da una persona qualificata.

### AVVERTENZA

- Il faretto è adatto esclusivamente per l'installazione fissa.
- Il faretto può essere collegato solo ad una rete elettrica, la cui installazione e messa in sicurezza sia conforme alle norme vigenti.
- La lampada deve essere scollegata dalla rete elettrica prima di qualsiasi intervento sulla lampada o di manutenzione e assistenza. Questa attività può essere effettuata solo da una persona QUALIFICATA ai sensi della normativa vigente sulla competenza per le attività.
- In caso di danni a qualsiasi parte della lampada, metterla immediatamente fuori servizio.
- Non manomettere il cablaggio interno della lampada.
- In caso di rottura del coperchio della lampada, smettere di utilizzarla e sostituire immediatamente con un nuovo coperchio.

## NL | LED-licht gemonteerd

De LED-verlichting is bestemd voor montage op een vast oppervlak binnenshuis.

Dekking: IP55 – voor binnenomgeving

### Montage

Bevestig de verlichting stevig aan een vaste basis, bijvoorbeeld een muur, plafond, enz.

Sluit de voedingskabel aan op de 230 VAC voeding.

De aangesloten kabel mag niet worden aangesloten op het stroomnet op het moment dat de lamp wordt geïnstalleerd. De aansluiting van de voedingskabel op de verlichting mag alleen worden uitgevoerd door een bevoegd persoon.

### WAARSCHUWING

- De lamp is alleen geschikt voor vaste installatie.
- De lamp mag alleen worden aangesloten op een elektrisch netwerk waarvan de installatie en bescherming voldoen aan de geldende normen.
- De lamp moet worden losgekoppeld van het elektriciteitsnet voordat interventies of onderhoud en service van de lamp worden uitgevoerd. Deze activiteit mag alleen worden uitgevoerd door een DESKUNDIGE in de zin van de toepasselijke verordeningen betreffende de bevoegdheid voor de activiteit.
- In geval van schade aan enig onderdeel van de verlichting, de verlichting onmiddellijk buiten bedrijf stellen.
- Verstoor de interne bedrading van de verlichting niet.
- Gebruik de lamp niet als de lampafdekking kapot is en vervang deze onmiddellijk door een nieuwe afdekking.

## ES | Plafon LED empotrado

La lámpara LED está diseñada para el montaje en una superficie sólida en espacios interiores.

Protección: IP55 – para ambientes interiores

### Montaje

Fije la lámpara sobre una superficie sólida, por ejemplo en la pared, techo, etc.

Conecte el cable de alimentación a la red de alimentación de 230 V~.

Durante el montaje de la lámpara, el cable que esté manipulando debe estar desconectado de la red de alimentación. Solo un trabajador cualificado debe realizar la conexión del cable de alimentación a la lámpara.

### ADVERTENCIA

- La lámpara está diseñada solo para un montaje fijo.
- La lámpara solo se puede conectar a una red eléctrica cuya instalación y protección cumplan con la normativa vigente.
- Antes de cualquier intervención en la lámpara o antes de realizar el mantenimiento y servicio debe desconectar la lámpara de la red eléctrica. Solo una persona con CONOCIMIENTOS de la normativa vigente acerca de las competencias debe realizar esta actividad.
- En caso de que se produzcan daños en cualquier parte de la lámpara, detenga inmediatamente su funcionamiento.
- No interfiera en las conexiones interiores de la lámpara.
- En caso de que se rompa la cubierta de la lámpara, deje de utilizarla y sustitúyala inmediatamente por una nueva.

ZM7150/ZM7151/ZM7152/ZM7153/ZM7154/ZM7155



**GB** This product contains a light source of energy efficiency class **D** | **CZ** Tento výrobek obsahuje světelný zdroj s třídou energetické účinnosti **D** | **SK** Tento výrobok obsahuje svetelný zdroj triedy energetickej účinnosti **D** | **PL** Ten produkt zawiera źródło światła o klasie efektywności energetycznej **D** | **HU** Ez a termék egy **D** energiahatékonysági osztályú fényforrást tartalmaz | **SI** Ta izdelek vsebuje svetlobni vir razreda energijske učinkovitosti **D** | **RS|HR|BA|ME** Ovaj proizvod sadržava izvor svjetlosti klase energetske učinkovitosti **D** | **DE** Dieses Produkt enthält eine Lichtquelle der Energieeffizienzklasse **D** | **UA** Цей виріб містить джерело світла з класом енергоефективності **D** | **RO|MD** Acest produs conține o sursă de lumină cu clasa de eficiență energetică **D** | **LT** Šiame gaminyje yra šviesos šaltinis, kurio energijos vartojimo efektyvumo klasė **D** | **LV** Šis ražojums satur gaismas avotu, kura energoefektivitātes klase ir **D** | **EE** Toode sisaldab energiatõhususe klassi **D** valgusallikat | **BG** Този продукт включва светлинен източник с клас на енергийна ефективност **D** | **FR|BE** Ce produit contient une source lumineuse de classe d'efficacité énergétique **D** | **IT** Questo prodotto contiene una sorgente luminosa di classe di efficienza energetica **D** | **NL** Dit product bevat een lichtbron van energie-efficiëntieklasse **D** | **ES** Este producto contiene una fuente luminosa de la clase de eficiencia energética **D**

Zgodnie z przepisami Ustawy o ZSEiE zabronione jest umieszczanie łącznie z innymi odpadami zużytego sprzętu oznakowanego symbolem przekreślonego kosza. Użytkownik, chcąc pozbyć się sprzętu elektronicznego i elektrycznego, jest zobowiązany do oddania go do punktu zbierania zużytego sprzętu. W sprzęcie nie znajdują się składniki niebezpieczne, które mają szczególnie negatywny wpływ na środowisko i zdrowie ludzi. Obecność w sprzęcie niebezpiecznych substancji, mieszanin oraz części składowych ma potencjalny (szkodliwy) wpływ dla środowisko i zdrowie ludzi.





# GARANCIJSKA IZJAVA

1. Izjavljamo, da jamčimo za lastnosti in brezhibno delovanje v garancijskem roku.
2. Garancijski rok prične teči z datumom izročitve blaga in velja 36 mesecev.
3. EMOS SI, d.o.o. jamči kupcu, da bo v garancijskem roku na lastne stroške odpravil vse pomanjkljivosti na aparatu zaradi tovarniške napake v materialu ali izdelavi.
4. Za čas popravila se garancijski rok podaljša.
5. Če aparat ni popravljen v roku 45 dni od dneva prijave okvare lahko prizadeta stranka zahteva novega ali vračilo plačanega zneska.
6. Garancija preneha, če je okvara nastala zaradi:
  - nestrokovnega-nepooblaščenega servisa
  - predelave brez odobritve proizvajalca
  - neupoštevanja navodil za uporabo aparata
7. Garancija ne izključuje pravic potrošnika, ki izhajajo iz odgovornosti prodajalca za napake na blagu.
8. Če ni drugače označeno, velja garancija na ozemeljskem območju Republike Slovenije.
9. Proizvajalec zagotavlja proti plačilu popravilo, vzdrževanje blaga, nadomestne dele in priklopne aparate tri leta po poteku garancijskega roka.
10. Naravna obraba aparata je izključena iz garancijske obveznosti. Isto velja tudi za poškodbe zaradi nepravilne uporabe ali preobremenitve.

## NAVODILA ZA REKLAMACIJSKI POSTOPEK

Lastnik uveljavlja garancijski zahtevek tako, da ugotovljeno okvaro prijavi pooblaščen delavnicí (EMOS SI, d.o.o., Rimska cesta 92, 3311 Šempeter v Savinjski dolini) pisno ali ustno. Kupec je odgovoren, če s prepozno prijavo povzroči škodo na aparatu. Po izteku garancijskega roka preneha pravica do uveljavljanja garancijskega zahtevka. Priložen mora biti potrjen garancijski list z originalnim računom.

EMOS SI, d.o.o. se obvezuje, da bo aparat zamenjal z novim, če ta v tem garancijskem roku ne bi deloval brezhibno.

ZNAMKA: \_\_\_\_\_ LED dodatna svetilka

TIP: \_\_\_\_\_

DATUM IZROČITVE BLAGA: \_\_\_\_\_

Servis: EMOS SI, d.o.o., Rimska cesta 92, 3311 Šempeter v Savinjski dolini, Slovenija

tel: +386 8 205 17 21

e-mail: reklamacije@emos-si.si